

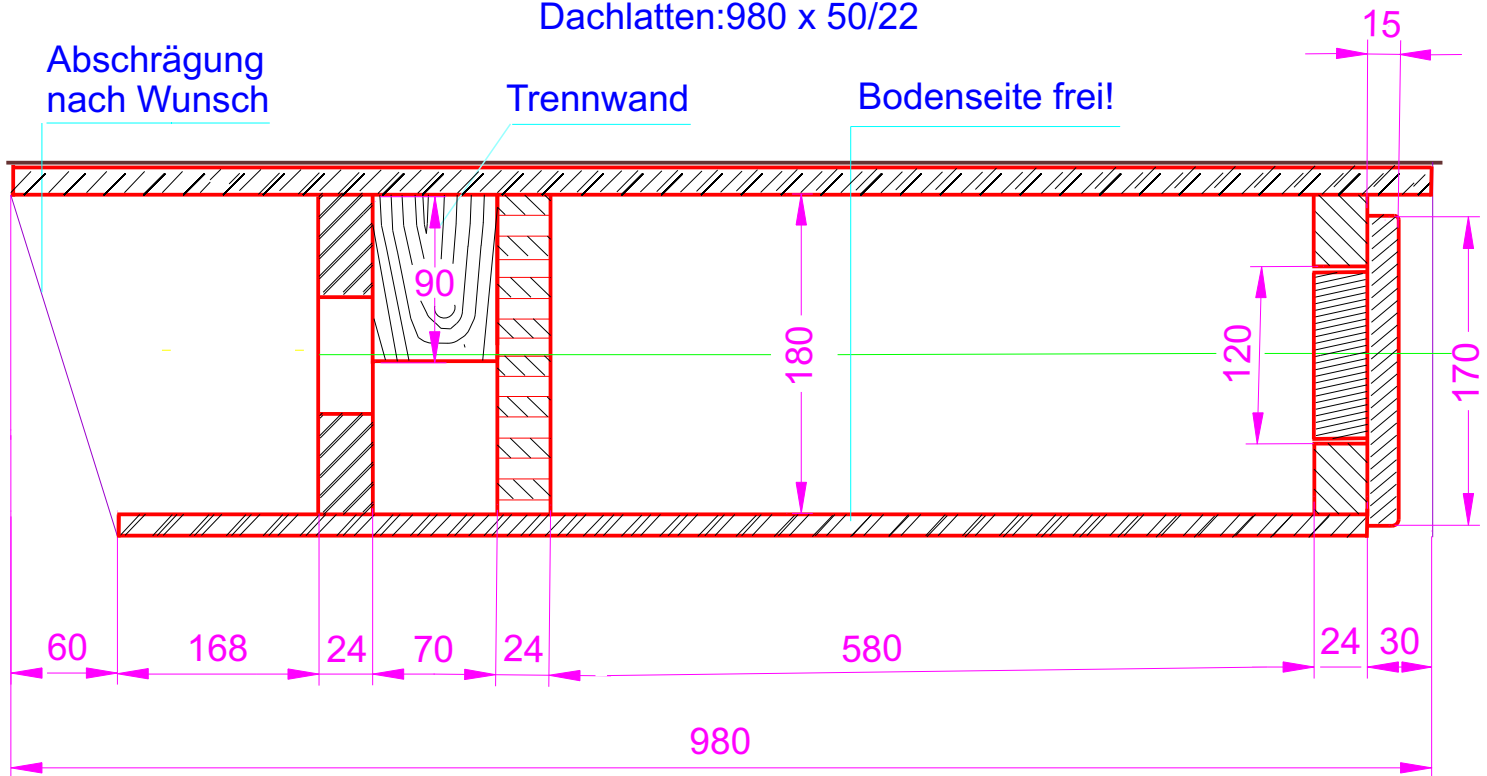
Mardersichere Steinkauz-Niströhre Modell: Ludwigsburg

Nadelholz-: 2x 180x980
 Bretter unbehandelt 1x 180x950
 oder 1x 180x890
 16-18 stark

Trennwand: 3x180x180/24
 Hartholzscheiben
 oder Multiplex- 1x170x150/15
 Platte in Buche 1x 90x70/15

Umkleidung aus
 Schweissbahn oder
 Teerpappe,

Dachlatten: 980 x 50/22



Dach aus Latten wegen besserer Belüftung!

Schnitt: A-B

